

OmniLED R NM ST LED 230V 1h

Toepassingsgebieden

OmniLED R is een elegant noodverlichtingsarmatuur, met instelbare nood functionaliteit voor binnentoepassingen. Armatuur voor noodverlichting in grote open ruimtes.

OmniLED R kan perfect gebruikt worden in bijv. kantoorgebouwen, bioscopen, hotels, winkelcentra, horeca omgevingen etc.

Het armatuur is geschikt voor half inbouwmontage en is ontworpen voor zowel nieuwe bouwconstructies als renovaties van bestaande gebouwen.



BELANGRIJKSTE KENMERKEN

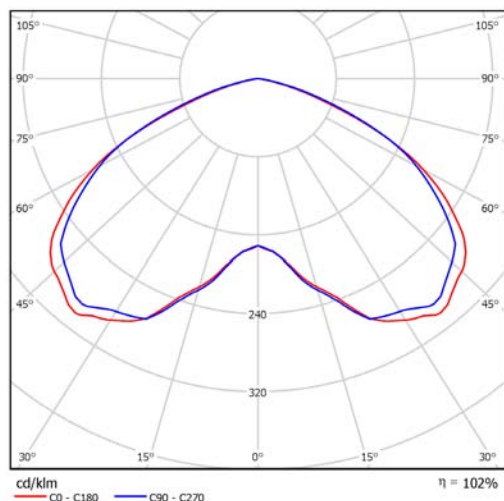
- Noodverlichting, gebaseerd op LED-technologie
- Opbouw armatuur voor anti-paniekrumte/ open gebieden
- Geleverd als decentraal/autotest armatuur
- Eenvoudige installatie en onderhoud
- Elegant en up-to-date ontwerp

OmniLED R NM ST LED 230V 1h Technische specificaties

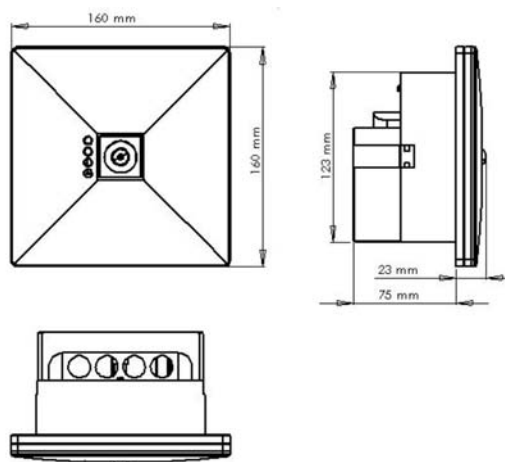
Afstandstabel voor ruimten met noodverlichting

De afstandstabel is gebaseerd op de volgende parameters: De onderhoudsfactor: 0,80 De noodverlichtingsfactor: 1,00 Minimum verlichting in ruimten t.b.v. noodverlichting: 0,50 lx Emax / Emin 40:1 Afstand van muur: 0,50m	Hoogte van installatie (m)				
		3,75	7,75	7,75	3,75
	2,00	3,75	7,75	7,75	3,75
	2,50	4,10	8,79	8,79	4,10
	3,00	4,36	9,64	9,64	4,36
	3,50	4,53	10,32	10,32	4,53
	4,00	4,65	10,88	10,88	4,65
	5,00	4,71	11,71	11,71	4,71
	6,00	4,60	12,20	12,20	4,60

Grafiek van lichtspreading



Afmetingen (mm)



ELEKTRISCH	
WERKSPANNING	220-240V AC, 50-60Hz
STROOMVERBRUIK	5VA/4W
BACK-UP CAPACITEIT VAN DE BATTERIJ	1 uur
BATTERIJ	NiMH 4.8V/1.2Ah
BESCHERMING VAN DE BATTERIJ	Bescherming tegen overlading / ontlading
OMGEVINGSCONDITIES	
OMGEVINGSTEMPERATUUR	5 - +40°C
RELATIEVE VOCHTIGHEID	0-95%
MECHANISCH	
MATERIAAL	Bayblend FR3010
AFMETINGEN	160 x 160 x 98 mm (Diameter van de sparing voor half inbouwmontage: 125mm)
GEWICHT	560g
KLEUR	Wit
LICHTBRON	1 witte LED
LEVENSDUUR VAN DE LICHTBRON	>50 000 uur
LICHTUITGANG	156lm (noodverlichting)
IP CLASSIFICATIE	IP 20
GOEDKEURING	60598-1, 60598-2-22
INSTALLATIE	
MONTAGEMETHODE	Uitsparing voor half inbouwmontage (inbegrepen)
BESTELGEGEVENS	
290063	OmniLED R NM ST LED 230V 1u autonomie. Voor half inbouwmontage.
ACCESSOIRES	
2925024	4.8 V / 1.2 Ah NiMH batterij. Noodbatterij voor 1 uur autonomie.
290182	Steenplaat voor 290063 en 290153. Te gebruiken om doordrukken van de veren te vermijden bij een zacht systeemplafond.

Honeywell Security and Fire

Liege Airport
Business Park, B50
B-4460 Grâce-Hollogne
Tel: +32 (0)4 247 03 00
Fax: +32 (0)4 247 02 20
Web: hls-benelux@honeywell.com
www.honeywell.com

Burgemeester
Burgerslaan 40
NL-5245 NH Rosmalen
T: +31 (0)73 6273 273

Dit document is niet bedoeld voor installatiedoeleinden. Niettegenstaande de nodige zorg werd besteed aan de opmaak van dit document, zien wij af van iedere aansprakelijkheid m.b.t. de juistheid van deze informatie. Productkenmerken kunnen steeds worden gewijzigd zonder voorafgaande aankondiging. Bij twijfel kan u best contact opnemen met onze diensten.

HON-OMNILED_R_1702_NL | Februari 2017
© 2016 Honeywell International Inc.

Honeywell