

SENTOX IDI+ Gasdetectiepaneel



Kenmerken

- **Real-time uitlezing van ontvlambare-, toxische- en zuurstofconcentraties**
- **Max. 32 gasmelders in “daisy chain” op een RS485 bus**
- **5 relaisuitgangen**
- **Ideaal voor kleine installaties**
- **ATEX en SIL1 gekeurd**

Algemeen

Het gasdetectiepaneel SENTOX IDI+ werd ontworpen voor installatie in parkeerterreinen en licht industriële toepassingen. Er kunnen max. 32 SMART 3G of SMART3 NC melders via RS485 bus op het paneel worden aangesloten.

Op de voorzijde van de SENTOX IDI+, zorgt een OLED 94x64 pixels hoge resolutie display voor een constante weergave van de gemeten concentraties, net als het bereikte alarmlevel en het respectievelijke kanaal in geval van een alarm.

Elk level of functie wordt gevisualiseerd door een dubbele rij LEDs. De functies Bevestig, Reset en Set kunnen met 3 drukknoppen worden geactiveerd, die dicht bij de LEDs geplaatst zijn. Het display toont van iedere aangesloten gasmelder de hoogst bereikte gasconcentratie.

De SENTOX IDI+ is uitgerust met 4 uitgangsrelais, waarvan er drie gelinkt zijn aan de alarmlevels en één voor Storingen. Het

is mogelijk om tot 32 extra facultatieve uitgangen aan te sluiten op het paneel via 2 externe ST.G/OUT16 modules.

Het gasdetectiepaneel wordt geleverd in een IP65 ABS behuizing, volledig met 24Vdc, 5A voeding en biedt de mogelijkheid om 2 noodbatterijen van max. 12V 7Ah onder te brengen.

Gasmelders die op SENTOX IDI+ aangesloten kunnen worden

SMART3G-D2 en SMART3G-C2

Voor omgevingen geclassificeerd als zone 1 categorie 2:

- %LEL voor brandbare gassen met Pellistor en IR sensoren
- ppm waarden voor toxische gassen met elektrochemische cel
- O2% vol met elektrochemische cel
- CO2% vol met IR sensoren

SMART3G-D3 en SMART3G-C3

Voor omgevingen geclassificeerd als zone 2 categorie 3:

- %LEL voor brandbare gassen met Pellistor en IR sensoren
- ppm waarden voor toxische gassen met elektrochemische cel
- O2% vol met elektrochemische cel
- CO2% vol met IR sensoren

SMART3 NC

Voor niet geclassificeerde omgevingen (parkeergarages):

- %LEL met katalytische sensor voor CH4 en LPG
- ppm waarden voor CO
- CO2 0-5000 p.p.m.

Indicaties frontpaneel:	3 voor alarmlevels, 1 voor storing, 1 voor voeding
Alarmlevels:	3 (waarschuwing, pre-alarm en alarm)
Nauwkeurigheid:	+/- 1 digit
Werkings temperatuur:	0 tot +55°C
Opslagtemperatuur:	- 20 tot +70 °C
Rel. vochtigheidsgraad:	15-85% niet condenserend
Opwarmingstijd:	120"

Specificaties

Behuizing:	ABS box
Afmetingen:	486 x 288 x 148 mm
IP graad:	IP 65
Standaard voeding:	220 V ac +/- 10%
Ingangen:	max. 32 adresseerbare gasmelders op RS485 bus
Uitgangen:	3 relais met SPDT contact
Relaisuitgang storing:	1 relais met SPDT contact
Vermogen contacten:	1A 24 Vdc 60VA
Display:	OLED 96 x 64 Pixels

Bestelgegevens

Referentie

ST.SX/IDI+

Productbeschrijving

SENTOX IDI+ gasdetectiepaneel, in IP65 ABS behuizing. Geleverd met 5A voeding.

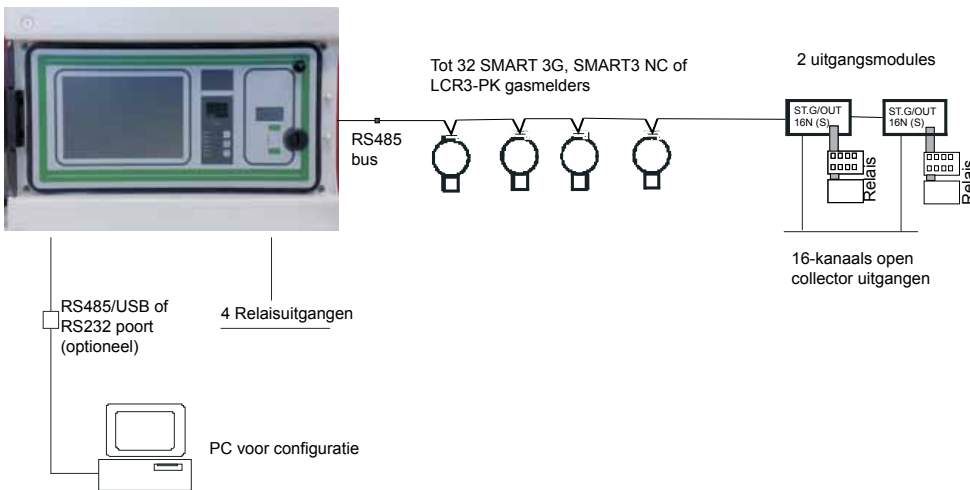
Accessoires

ST.G/OUT16-N

16-kanaals open collector uitgangsmodule, vrij programmeerbaar

Overzicht van een SENTOX IDI+ systeem

Gasdetectiepaneel SENTOX IDI+



HONEYWELL LIFE SAFETY SA

Belgium Office:
Avenue de l'Expansion 16 D
B-4432 Alleur
Belgium
T: +32 (0)4 247.03.00
F: +32 (0)4 247.02.20
W: www.notifier.be
info@notifier.be

The Netherlands Office:
Rietveldendweg, 32 a
5222 AR's-Hertogenbosch
The Netherlands
T: +31 (0)73 627.32.73
F: +31 (0)73 627.32.95
W: www.notifier.nl
info@notifier.nl

 **NOTIFIER**[®]
by Honeywell

Doc. Naam: DSNL_NOT_SENTOX IDI+_0113

Dit document is niet bestemd voor installatiedoeleinden. Niettegenstaande de grootste zorg werd besteed aan de opmaak van dit document, zien wij af van iedere aansprakelijkheid m.b.t. de juistheid van deze informatie. Productkenmerken kunnen steeds gewijzigd worden zonder voorafgaandelijke aankondiging. Bij twijfel kan u best contact opnemen met onze diensten.