

Tuimelschakelaars 9200 reeks



Kenmerken

- **Reeks tuimelschakelaars, beschikbaar in 3 uitvoeringen**
- **Geschikt voor brand, security & andere specialistische toepassingen**
- **Beschikbaar in verschillende kleuren, tekst- en functielabels**

Algemeen

De 9000 reeks schakelaars biedt u een uitgebreide waaier schakelmogelijkheden voor brand, security en andere specialistische toepassingen.

Alle producten bestaan uit een behuizing en een afdekplaatje met schakelbediening.

De schakelaar is in het afdekplaatje gemonteerd m.b.v. 2 schroeven die een solide bevestiging met de behuizing garanderen.

De tuimelschakelaars zijn beschikbaar in 5 kleuren: rood, groen, wit, geel en blauw. De schakelaars worden standaard zonder functielabel geleverd. Een groot aanbod aan tekst-, functielabels is optioneel beschikbaar per vel van 48 stuks (zie catalogoog/prijslijst).

De tuimelschakelaars van de 9200 reeks zijn leverbaar met de volgende opties:

Wx9201: tuimelschakelaar 2 posities (gemarkeerd '0' en '1'), met dubbelpolige contacten (zie figuur 1 voor aansluitgegevens).

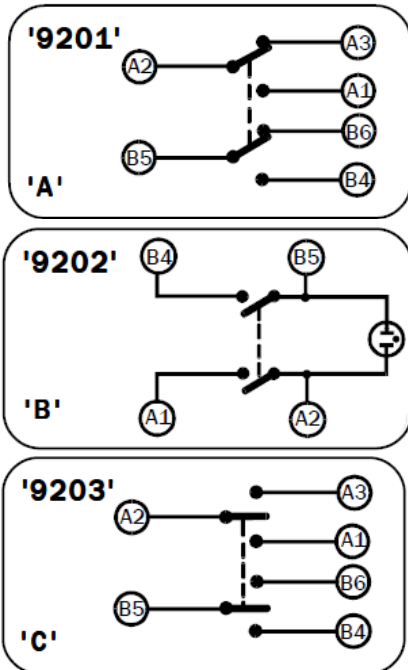
Wx9202: dubbelpolige tuimelschakelaar met AAN/UIT schakelaar met een rode 240VAC neon indicator, die middels output terminals aangesloten wordt (zie figuur 1 voor aansluitgegevens).

Wx9203: tuimelschakelaar 3 posities (gemarkeerd '0', '1' en '2' met 2 sets van 3 contacten. De '0' positie is neutraal, positie '1' en '2' dienen voor activatie) (zie figuur 2 voor aansluitgegevens).

Specificaties

Elektrisch

Aansluitgegevens:



Kabeluitgangen:



Rear view, showing the screw/clamp terminals to which the installer directly connects the installation wiring

Dimensioned side view of Rockerswitch Model



Max. werkspanning: 240VAC of 24VDC
Schakelvermogen: 2A @ 240 VAC; 6A @ 24VDC

Omgevingslimieten

Rel. vochtigheidsgraad: 0-95% niet-condenserend
Werkings temperatuur: -30°C tot +70°C
Opslagtemperatuur: -30°C tot +70°C
Beschermingsgraad (IP): IP24D

Mechanisch

Materiaal: ABS
Gewicht: Half-inbouwmontage: 110g
Opbouwmontage (met SR0T): 160g
Afmetingen: Half-inbouw montage: 89(w) x 93(h) x 27.5(d) mm
Opbouwmontage (incl. SR0T): 89(w) x 93(h) x 59.5(d) mm
Kleur: Rood, RAL 3001; Geel, RAL 1006; Groen, RAL 6016; Wit, RAL 9010; Blauw, RAL 5002
Functielabel: Standaard zonder markering

Bestelgegevens

Artikelreferentie Beschrijving

W*9201	Tuimelschakelaar met twee posities, half-inbouwmontage
W*9202	Tuimelschakelaar met dubbelpolige AAN/UIT schakelaar, half-inbouwmontage
W*9203	Tuimelschakelaar met drie posities, half-inbouwmontage
S*0T	Opbouwsokkel
PS200	Transparant scharnierende cover

* Kleurcode: R = rood, G = groen, W = wit, Y = geel, B = blauw

Honeywell Fire Safety

Liège Airport Business Park, B50
B-4460 Grâce-Hollogne
T: +32 (0)4 247.03.00
F: +32 (0)4 247.02.20
W: www.notifier.be
info@notifier.be

Rietveldeweg, 32 a
NL-5222 AR's-Hertogenbosch
T:+31 (0)73 627.32.73
F:+31 (0)73 627.32.95
W: www.notifier.nl
info@notifier.nl

Ref. Doc.: DSNL_NOT_ROCKER SWITCH_0315

Dit document is niet bestemd voor installatiedoeleinden. Niettegenstaande de grootste zorg werd besteed aan de opmaak van dit document, zien wij af van iedere aansprakelijkheid m.b.t. de juistheid van deze informatie. Productkenmerken kunnen steeds gewijzigd worden zonder voorafgaandelijke aankondiging. In geval van twijfel kunt u best contact opnemen met onze diensten.

 **NOTIFIER**[®]
by Honeywell