

FAAST™ XM autonoom klasse A hooggevoelig aspiratiesysteem



Kenmerken

- Detectie tot 0.00095 % obs/m nauwkeurig
- Vijf alarmniveaus en twee gevoeligheidsniveaus verstrekken de hoogste toepassingsflexibiliteit
- Dubbele detectie van de luchtstroom, met inbegrip van ultrasone en elektronische detectie, voor de meting van de luchtstroom in de pijp en in de kamer
- Gecertificeerd volgens EN54-20 klasse A, B en C
- Geavanceerde detectiealgoritmen onderdrukken ongewenste alarmcondities
- Een gepatenteerde deeltjesscheider en een on-site vervangbare filter verwijderen verontreiniging uit het systeem
- De PipelQ™ software verstrekt intuïtieve systeemlay-out, configuratie en controle in een alles-in-één pakket
- Een integrale Ethernet interface laat controle vanop afstand en status updates via e-mail toe
- Diverse storingsindicatoren geven een weergave van gebeurtenissen
- Unieke pendulegrafiek van de luchtstroom controleert de goede werking van het pijpnetwerk
- Deeltjesgrafiek geeft subtiele omgevingsveranderingen weer voor de indicatie van vroegtijdige problemen

Algemeen

Het FAAST™ XM (*Fire Alarm Aspirating Sensing Technology*) aspiratiesysteem combineert tweevoudige (blauwe LED en infrarood laser) optische rookdetectie met geavanceerde algoritmen om een brede waaier van brandtypes te detecteren, met de hoogste immuniteit voor deeltjes die ongewenste alarmen kunnen veroorzaken. Hierdoor detecteert FAAST™ XM op een accurate manier beginnende brandhaarden, 30 tot 60 minuten alvorens een brand eigenlijk in klasse A en klasse B branddetectie begint.

Iedere FAAST™ XM wordt volledig geleverd met de PipelQ software, om gebruikers door de pijplay-out te begeleiden, en vervolgens intuïtieve controle over systeemconfiguratie en systeemmonitoring. Eens geïnstalleerd kan FAAST™ XM op drie manieren bediend worden: via het geïntegreerde display, vanaf een computer aangesloten op de melder, of op afstand via een browser of mobiel toestel wanneer de melder aangesloten is op het internet via de Ethernet poort.

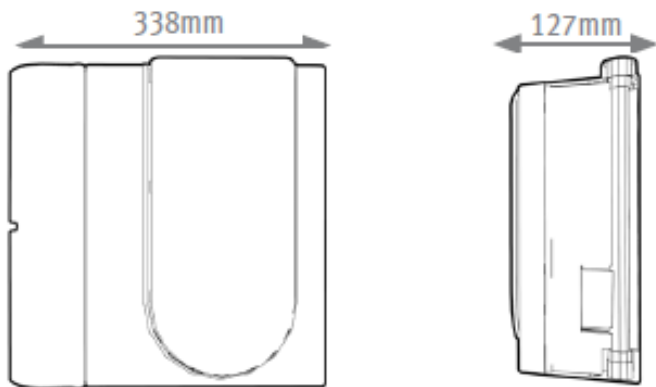
Als FAAST™ XM op het internet aangesloten is, kunnen status updates eveneens per e-mail naar het aangewezen personeel gestuurd worden. De melder kan alarmniveaus, dringende en minder belangrijke storingsen en uitschakeling van het systeem meedelen via acht relaiscontacten (NG).

Om een volledige detectiestrategie toe te laten, combineert FAAST™ XM zijn geavanceerde communicatiemogelijkheden met een uitgebreide waaier van aanpasbare instellingen. Er kunnen vijf alarmniveaus ingesteld worden, die als 'latching' of 'non-latching' relais kunnen worden geprogrammeerd. Om specifieke richtlijnen of omgevingsomstandigheden het hoofd te kunnen bieden, kunnen de alarmvertragingen overal tussen 0 en 60 seconden ingesteld worden. FAAST™ XM ondersteunt ook twee gevoeligheidsinstellingen: Bij de instelling Acclimate™

past de melder zich automatisch aan, aan de huidige omgevingsomstandigheden om het risico op ongewenste alarmen te verminderen. Bij de Dag/Nacht/Weekend instelling kunnen technici de alarmdrempels vooraf instellen, gebaseerd op routineveranderingen in de omgeving.

Specificaties

Gevoeligheidsgraad:	0.00095 % obs/m - 20,5 % obs/m
Relais:	8 NG, 3A, programmeerbaar als 'latching' of 'non-latching'
Logboek:	max. 18.000 opgeslagen gebeurtenissen
Communicatienetwerk:	controle via Ethernet, 6 email-alarmadressen
Gewicht:	5,26kg (incl. verpakking)
Afmetingen: (H x B x D):	33.7 x 33 x 12.7 cm



Toegang bekabeling:	kabeldoorvoer van Ø 2.54 cm aan boven- en onderzijde
Kabel Ø :	min. 0.5 – max 2.05 mm
Max. pijplengte bij 1 pijp:	120m
Max. aanzuigpunten:	20 gaatjes voor klasse A en B, conform EN54-20 24 gaatjes voor klasse C, conform EN54-20
Max lengte van de vertakte pijp:	320m
Max. aanzuigpunten:	36 aanzuiggaatjes volgens EN54-20 klasse A, B en C
Buiten diam. van de pijp:	25 mm
Interne diam. van de pijp:	15-21 mm

• Elektrisch

Spanningsbereik:	18-30 VDC
Nodige tijd voor reset vanop afstand:	Externe bewaakte ingang moet gedurende min. 100 ms naar nul getrokken worden
Reset voeding:	1 sec.
Gemiddeld stroomverbruik in werking:	415 mA @ 24 VDC

Stroomverbruik in alarm: 465 mA – alle relais actief, alle alarmniveaus afgebeeld, bij 24VDC

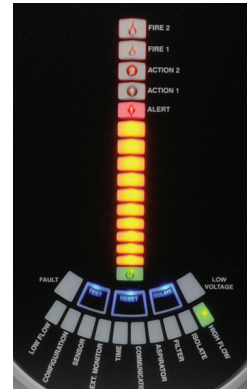
• Omgevingslimieten

Werkings temperatuur:	-10°C tot 55°C
Temp. luchtmonsters:	- 20°C tot 60°C
Rel. vochtigheidsgraad:	10 tot 95% (niet-condenserend)
IP beschermingsgraad:	IP30
Dekkingsgebied:	tot 2000 m²
Luchtsnelheid:	0-1,219 m/min.

• FFAST™ XM gebruikersinterface

De gebruikersinterface bestaat uit:

- 5 alarmniveaus: Alarm Actie 1 Actie 2 Brand 1 Brand 2
- 10 deeltjes niveaus
- 10 tweekleurige luchtstroom
- Storing grafiek



Bestelgegevens

8100E-BNL FAAST™ XM Autonom hooggevoelig aspiratie branddetectiesysteem. Bevat: 8100e aspiratiesysteem, PIPEIQ™ software, montagesteun, hardwarekit, gebruikers- en installatiehandleiding en tekstlabels (ref.: F-A-LC-A : Nederlands, Frans, Duits en Italiaans)

• Reservefilters

VSP-850-G Interne grijze filter. Omvat een 30 micron filterelement en een plastic behuizing in één enkele module om de installatietijd te verminderen.

VSP-855-4 Vervangbaar filterelement voor VSP-850-G (pak van 4 stuks)

F-a3384-000 Integrale reservefilter voor luchtfilter van de FAAST™ XM

Honeywell Life Safety

België :
Liège Airport Business Park, B50
B-4460 Grâce-Hollogne
T: +32 (0)4 247.03.00
F: +32 (0)4 247.02.20
W: www.notifier.be
info@notifier.be

Nederland:
Burgemeester Burgerslaan 40
NL-5245 NH Rosmalen (s-Hertogenbosch)
T:+31 (0)73 627.32.73
F:+31 (0)73 627.32.95
W: www.notifier.nl
info@notifier.nl

 **NOTIFIER**[®]
by Honeywell

Ref. Doc.: DSNL_NOT_FAST XM_0116

Dit document is niet bestemd voor installatiedoeleinden. Niettegenstaande de grootste zorg werd besteed aan de opmaak van dit document, zien wij af van iedere aansprakelijkheid m.b.t. de juistheid van deze informatie. Productkenmerken kunnen steeds gewijzigd worden zonder voorafgaandelijke aankondiging. In geval van twijfel kunt u best contact opnemen met onze diensten.