



**De Zareba Touchpoint 1-controller biedt 24 uur op 24 bescherming tegen de gevaren van brandbare, toxische of zuurstofgassen.**

# Touchpoint 1 controller



## Gebruiksvriendelijk

- Zelfstandig aangedreven
- Ultrahelder scherm met achtergrondverlichting
- Ingebouwde audiovisuele alarmen
- Intuïtief menusysteem
- Eenvoudige bediening met drukknoppen

## Gemakkelijk te installeren

- Gemakkelijk te installeren
- Bevestigingsbeugel meegeleverd
- Gemakkelijke toegang tot alle aansluitingen
- Voorgevormde uitstoters in pakkingplaat

## Uitgebreide werking

- brug in drieleidersnet mV, 2- en 3-draadsingangen van 4-20mA
- AC- en/of DC-sturing
- 2 x alarmrelais
- 1 x systeemfoutrelais
- Quasi-continu signaal van 4-20mA

## Flexibel gebruik

- Volledig programmeerbaar door de gebruiker
- Schaal, eenheden en kalibratie
- Relais kunnen geconfigureerd worden als 'onder stroom', stroomloos, vergrendelend of niet-vergrendelend
- Compatibel met alle Zareba Sensepoint gasdetectoren

**De Zareba Touchpoint1 controller biedt als het gebruik wordt in combinatie met één van de gasdetectoren uit het Sensepoint-gamma 24 uur op 24 bescherming tegen gevaren van brandbare en toxische gassen en zuurstofgassen. Door de besturingsuitgangen naar apparatuur voor het uitschakelen van processen of sapsturen van alarmeringsapparaten, is de Touchpoint 1 ideaal voor een doorlopende controle van afgelegen werkterreinen waar de controle vanuit een centrale locatie ongepast of te duur is.**

Het ondiepe profiel is ontworpen voor een gepaste plaatsing in gangen of receptieruimten, waar grote controller te opvallend zouden zijn. Er is een muurbevestigingsbeugel voorzien, waaraan het controller bevestigd wordt, om de installatie te vereenvoudigen. Alle kabelingangen komen tot stand via een pakkingplaat aan de onderkant van de behuizing, die is uitgerust met ingebouwde uitstoters, die het risico op een beschadiging van de aansluitklemmen tot een minimum beperken. Het scharnierdeksel vooraan klikt open, zodat installateurs volledig en onbelemmerd toegang hebben tot het compartiment met de aansluitingen.

De Touchpoint1, die werkt met wisselstroom- of gelijkstroomsturing, is voorzien van ingebouwde audiovisuele alarmen, twee programmeerbare alarmrelais en een systeemstoringrelais. Het apparaat is tevens uitgerust met een geïsoleerde 4-20mA uitgang die evenredig is met de ingang van het veldapparaat. Het systeem kan volledig geconfigureerd worden door de gebruiker via de ultraheldere LCD met achtergrondverlichting en het intuïtieve menusysteem. Zo kunnen relais

bijvoorbeeld geconfigureerd worden als 'niet-vergrendelende' relais (standaard zijn het 'grendelrelais'), opdat de uitgangen automatisch vrijgemaakt worden op afgelegen, onbemande werkterreinen. De knoppen die gebruikt worden voor de configuratie zijn verborgen achter een toegangspaneel, om onbevoegd gebruik te vermijden. Op de voorkant van het controller bevindt zich een knop die beschikbaar is voor alle gebruikers, om een eenvoudige zelftest uit te voeren of om de alarmen te resetten als dit noodzakelijk is.

Op alle Touchpoint-systemen wordt standaard een eventhistorie bijgehouden. De tijdstippen en datums van alarmen en in- en uitschakelingen, die terug bekeken kunnen worden op de display, zijn voor servicemonteurs en bedrijfsoperateurs nuttige diagnostische informatie.

Zareba gasdetectiesystemen worden ontworpen om een volledige oplossing te bieden op het gebied van noodzakelijke gascontroles. Ze worden gefabriceerd volgens de hoogste kwaliteitsnormen en bieden de zekerheid omringd te zijn door gasdetectieapparatuur die u kunt vertrouwen.



# Installatiegegevens



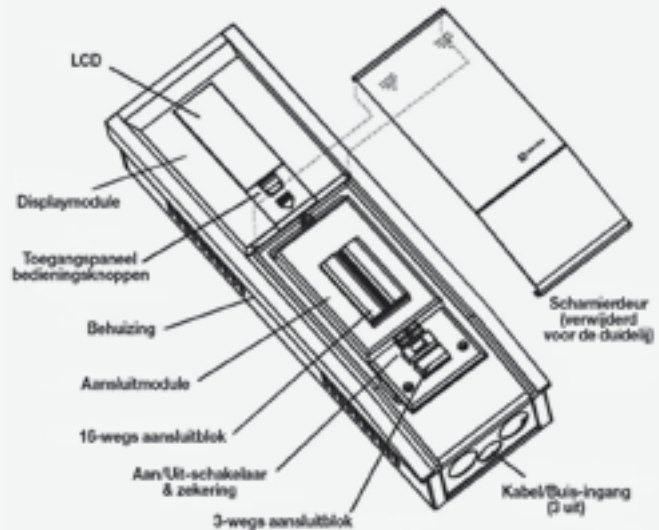
## Installatiegegevens

De Touchpoint1 controller is zo ontworpen dat het gemakkelijk en op gepaste wijze geïnstalleerd kan worden. De meegeleverde muurbevestigingsbeugel doet dienst als boorprofiel, zodat het besturingsapparaat zonder verdere hulp kan gemonteerd worden.

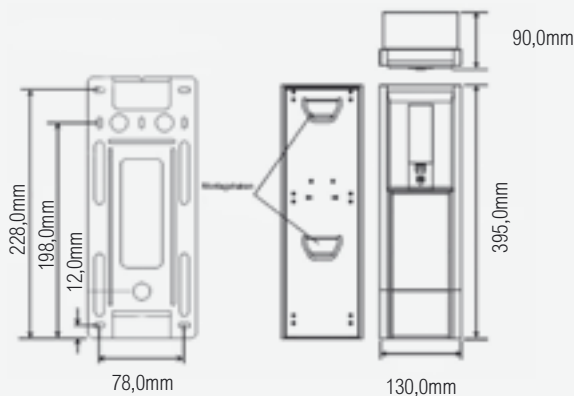
Het scharnierdeksel van het aansluitingsgedeelte kan opengeklikt worden, voor een vrije en onbelemmerde toegang tot alle aansluitingen, met uitgebreide ruimte voor alle bedrading.

De voorgevormde uitstoters in het onderstuk zijn op maat gemaakt voor zowel M20- als 3/4"NPTbevestigingen, met de mogelijkheid om bij de installatie gebruik te maken van kabelpakkingen of een elektriciteitsbuis.

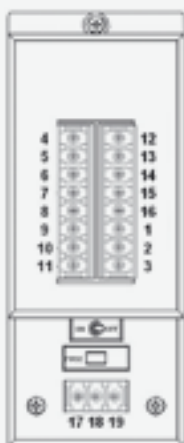
## Belangrijkste systeemonderdelen



## Afmetingen



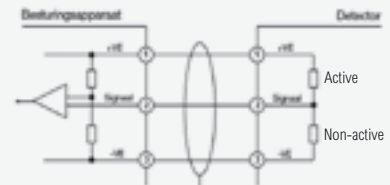
Aansluitschema



Verbindingen

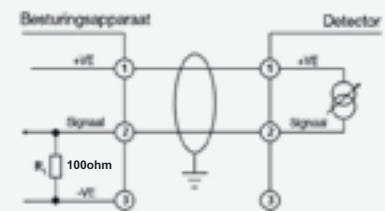
1	+VE	Detectorverbindingen
2	SIGNAL	
3	-VE	
4	NO	Alarmrelais 1
5	C	
6	NC	
7	NO	Storingrelais
8	C	
9	NC	
10	DC+	DC-voeding 18-32VDC
11	DC-	
12	NO	Alarmrelais 2
13	C	
14	NC	
15	+VE	Geïsoleerde 4-20mA uitgang
16	-VE	
17	(L)ive	AC-voeding 85-265Vac 50/60Hz
18	(N)eutral	
19	(E)arth	

Sensepoint Brandbaar

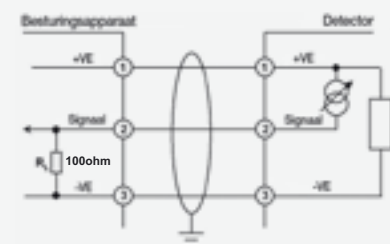


Max cable loop resistance 33ohms

Sensepoint Toxisch & Zuurstof



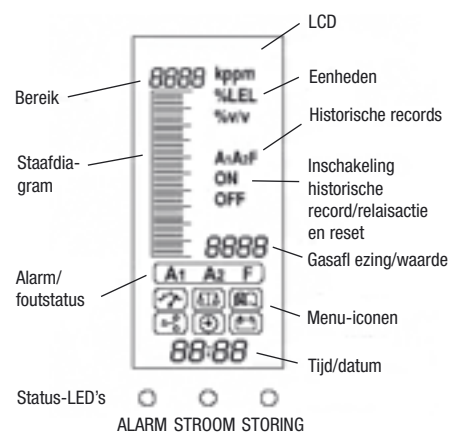
Sensepoint Plus & Pro – Alle versies



# Teonische specificatie of overzicht



Algemene specificatie			
<b>Gebruik</b>	Aan de muur gemonteerd bedieningspaneel met één kanaal, voor de lokale signalering van gas gevaren als deze gedetecteerd worden door de Sensepoint gasdetectoren van het Zareba-gamma. Gevaren als deze gedetecteerd worden door de Sensepoint gasdetectoren van het Zareba-gamma. Geschikt voor kleinschalige installaties in binnenruimtes waar een zelf aangedreven gasdetectie en controlesysteem noodzakelijk is		
Gebruikersinterface			
<b>Bediening</b>	Eén 'Test/Aanvaard/Reset'-drukknop voor normaal gebruik. Drie andere verborgen drukknoppen voor de configuratie via het intuïtieve menustelsel.		
<b>Display met achterverlichting</b>	Gastype, meetbereik, meeteenheden, digitale gasaflezing, weergave in staafdiagram 0-100%FSD, aanwijzer voor alarminstellingspunt, aanwijzer voor alarm geactiveerd, aanwijzer voor status van stroominschakeling en aanwijzer voor systeemstatus		
<b>Andere aanwijzers</b>	Drie ultraheldere LED's die wijzen op de volgende statussen: alarm (rood), stroominschakeling (groen) en storing (oranje)		
<b>Hoorbaar alarm</b>	85dBa op 1m 90dBa op 30 cm, mogelijkheid tot geluiddemping door gebruiker, reactivering bij nieuw event		
<b>Aansluiting</b>	Toegang via scharnierdeksel vooraan (grendel voor openhouden indien nodig). Alle ingangen voor kabel/buis via voorgedrukte uitstoters in pakkingplaat aan onderkant van besturingsapparaat. Schroefaansluitingen geschikt voor gebruik met draden van 0,5mm <sup>2</sup> (20AGW) tot 2,5mm <sup>2</sup> (14AGW). Gefolde aansluiting aanbevolen		
Milieu			
<b>IP-klasse</b>	Binnengebruik. IP44 in overeenkomst met EN60529:1992		
<b>Gewicht</b>	2,5kg		
<b>Bedrijfstemperatuurbereik</b>	-10 -10°C tot +40°C		
<b>Bedrijfsvochtigheidsbereik</b>	10 tot 90%RH (zonder condensatie)		
<b>Bedrijfsdrukgebied</b>	90-110kPa		
<b>Opslag</b>	-40°C tot +80°C, 20 tot 80%RH (zonder condensatie)		
Ingangen			
<b>Voeding</b>	85-265Vac, 50/60Hz auto-sensing 18-32Vdc Maximaal vermogen 60W		
<b>Detector type</b>	Brug in drieleidernet mV bv. Sensepoint gasdetectoren voor brandbare gassen	Tweeleidernet, 4-20mA voedings-detectoren lus. Bv. Sensepoint gasdetectoren voor giftige gassen en zuurstof-gassen	Drieleidernet, 4-20mA, bronuitgang. Bv. Sensepoint Plus en Sensepoint Pro detectoren voor brandbare en giftige gassen en zuurstofgassen
<b>Detectorvoeding</b>	mV Brug ingangsmodule Constante stroomvoeding: 200mA Zelfregelende voedingsspanning afhankelijk van kabelweerstand Maximale lusweerstand: 18 Ohm	mA Ingangsmodule Maximale stroomvoeding voor detector: 500mA Minimale gegarandeerde voedingsspanning van besturingsapparaat: 18Vdc Ingangsimpedantie: 250 Ohm	
Uitgangen			
<b>Relais</b>	Alarm 1	Alarm 2	Storing
<b>Nominaal vermogen</b>	SPCO / 3A, 240VAC	SPCO / 3A, 240VAC	SPCO / 3A, 240VAC
<b>Standaard instelling</b>	Vergrendelend Gewoonlijk stroomloos Onder stroom brengen bij alarm IFabrieksinstelling 20% FSD	Vergrendelend Gewoonlijk stroomloos Onder stroom brengen bij alarm Fabrieksinstelling Impostazione di fabbrica: 40% FSD	Vergrendelend Gewoonlijk onder stroom Stroom verbreken bij storing of vermogensverlies
<b>Opties die door gebruiker geconfigureerd kunnen worden</b>	Vergrendelend/niet-vergrendelend Onder stroom/ Stroomloos Stijgend/dalend (Zuurstof) Uitschakelpunt 10-90% FSD	Vergrendelend/niet-vergrendelend Onder stroom/ Stroomloos Stijgend/dalend (Zuurstof) Uitschakelpunt 10-90% FSD	Vergrendelend/niet-vergrendelend Onder stroom/ Stroomloos



# Bestelinformatie



## Bestelinformatie

<b>TPWM1110</b>	Eénkanaalsysteem met mA-ingangsmodule
<b>TPWM1101</b>	Eénkanaalsysteem met mV-ingangsmodule

## Enkel ter referentie

Detector		draden	Vereiste Ingangsmodule
Signalpoint	Brandbaar	3	mV
	Toxisch	2	mA
Sensepoint	Brandbaar	3	mV
	Toxisch	2	mA
Sensepoint Plus	Brandbaar	3	mA
	Toxisch	3	mA
Sensepoint Pro	Brandbaar	3	mA
	Toxisch	3	mA

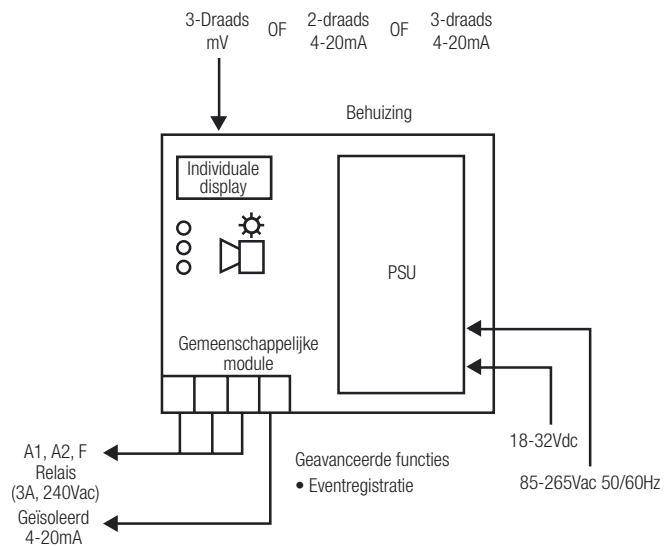
## Standaard levering

Elke Touchpoint controller wordt volledig geleverd met bevestigingsbeugel, instructiehandleiding en geconfigureerde mV- of mA-ingangsmodule met standaard fabrieksinstellingen

## Verzendingsgegevens

Afmetingen verzenddoos: L446mm x B207mm x D183mm  
Gewicht bij benadering: 2,8kg

## Systeemoverzicht



Het Zareba-gamma gasdetectiesystemen van de wereldleider in gasdetectie, Honeywell Analytics, biedt doeltreffende, praktische en prijsbewuste oplossingen voor de beveiliging van mensen tegen diverse vormen van gevaarlijke gassen. De apparatuur is eenvoudig te installeren en gemakkelijk te bedienen en te onderhouden.

## Het Zareba-gamma voor vaste gasdetectie



Sensepoint



Sensepoint Plus



Sensepoint Pro



Touchpoint 1



Touchpoint 4

### Sensepoint-gamma

Sensepoint is bedoeld voor industrieel gebruik en is een eenvoudige manier om te voldoen aan de wettelijke eisen.

### Touchpoint

Touchpoint is bedoeld voor industrieel gebruik en is een eenvoudige manier om te voldoen aan de wettelijke eisen. Deze producten zijn ideaal voor situaties waar kleine en discrete stand-alone systemen zijn vereist.



Metro



Metro controller

### Meer informatie op

[www.honeywellanalytics.com](http://www.honeywellanalytics.com)

### Customer business centre

#### Europa en de rest van de wereld

Honeywell Analytics AG

Wilstrasse 11 - U11

CH-8610 Uster

Zwitserland

Tel: +41 (0)1 943 4300

Fax: +41 (0)1 943 4398

[sales@honeywellanalytics.co.uk](mailto:sales@honeywellanalytics.co.uk)

### Customer business center

#### Amerika

Honeywell Analytics, Inc.

400 Sawgrass Corporate Pkwy

Suite 100

Sunrise, FL 33325

VERENIGDE STATEN

Tel: +1 954 514 2700

Gratis nummer: +1 800 538 0363

Fax: +1 954 514 2784

[sales@honeywellanalytics.com](mailto:sales@honeywellanalytics.com)

[www.honeywell.com](http://www.honeywell.com)

### Metro

Voor commerciële omgevingen, zoals parkings, openbare gebouwen en winkels. Metro is een volledig programmeerbaar en adresseerbaar gasdetectiesysteem.



Unipoint

Unipoint is een eenvoudige, op DIN-rail gemonteerde controller en vormt een flexibele en budgetvriendelijke oplossing om de detectie van brandbaar, toxisch of zuurstofgas te integreren in bestaande regelsystemen. Van parkings en ketelhuizen tot beschuttings voor analysatoren of kraancabines in offshore-installaties.

Hoewel alles in het werk werd gesteld om de nauwkeurigheid van deze uitgave te verzekeren, wordt geen verantwoordelijkheid aanvaard voor fouten of weglatingen. Gegevens en de wetgeving kunnen wijzigen. Het is ten stelligste aan te raden exemplaren te verwerven van de recentste voorschriften, normen en richtlijnen. Deze uitgave is niet bedoeld als basis voor een contract.  
© 2005 Honeywell Analytics

H\_Touchpoint1\_DS0324D\_V1

12/05

© 2005 Honeywell Analytics

# Honeywell