



Het Sensepoint-gamma van detectoren voor brandbare en toxische gassen en zuurstofgassen biedt gebruikers een goedkope oplossing voor hun behoeften inzake gasdetectieapparatuur in binnen



Alles verkrijgbaar in één bedrijf

- Versies voor brandbare en toxische gassen en zuurstofgassen verkrijgbaar
- Geschikt voor gebruik in binnen – en buiten ruimten
- Standaard IP65

Beproefde sensortechnologie

- Elektrochemische sensoren van Surecell™
- Giftbestendige katalytische verbranding
- Snel en betrouwbaar
- Gebruiksduur gewoonlijk van 2 tot 5 jaar

Goedgekeurd door ATEX

- Voldoet aan de meest recente Europese normen
- Goedgekeurd voor gebruik in gevaarlijke omgevingen EN voor prestaties
- Kan gebruikt worden voor niet-gecertificeerde toepassingen

Gemakkelijk in het gebruik

- Werking volgens fabrieksinstellingen
- Gemakkelijk te vervangen
- Minimale opleiding vereist

Gebruiksvriendelijke installatie

- Universele aansluitdoos
- Eén doos met drie ingangen
- Metrisch – en NPT – compatibel
- Met continuïteitsaardplaat voor aanvullende RFI-bescherming

Accessoires

- Weerbestendige kap (IP66)
- Stroomadapter
- Kanaalmontagekit
- Verzamelingskegel

Het Sensepoint-gamma van detectoren voor brandbare en toxische gassen en zuurstofgassen biedt gebruikers een goedkope oplossing voor hun behoeften inzake gasdetectieapparatuur in binnen – en buitenruimten en op plaatsen waar ontploffingsgevaar kan heersen. De detectoren worden geleverd met een voorbedrade aansluitdoos en kunnen, afhankelijk van de individuele bedrijfsnormen, geïnstalleerd worden met behulp van een elektriciteitsbuis of een gewapende kabel met pakking.

Omdat een gemakkelijke installatie noodzakelijk is, kunnen dankzij het scharnierdeksel van de aansluitdoos beide handen gebruikt worden voor het aansluiten van de elektrische verbindingen. Standaard zijn er bedrade M20, 3/4" en 1/2"NPT spelingsingangen voorzien, die individueel uitgerust zijn met een gepaste afsluiting, zodat de gebruiker de meest geschikte ingangsgrootte kan uitkiezen.

De onderhoudsvereisten zijn beperkt tot een minimum. De sensoren hebben geen onderdelen die door gebruikers gerepareerd kunnen worden en zijn vóór de levering ingesteld voor de rest van hun levensduur. Gewoonlijk worden ze gebruikt in combinatie met het Honeywell Analytics'-gamma van industriële besturingsapparaten en worden alle noodzakelijke gebruikersinstellingen geregeld op het besturingsapparaat.

Dit product van Sensepoint kan goedkoop en gemakkelijk geïnstalleerd worden en de onderhoudsvereisten zijn eenvoudig. Zoals bij elk gasdetectiesysteem van Honeywell Analytics' geniet u van de zekerheid dat u omringd bent door gasdetectieapparatuur die u kunt vertrouwen en die garant staat voor uw veiligheid.



Installatiegegevens

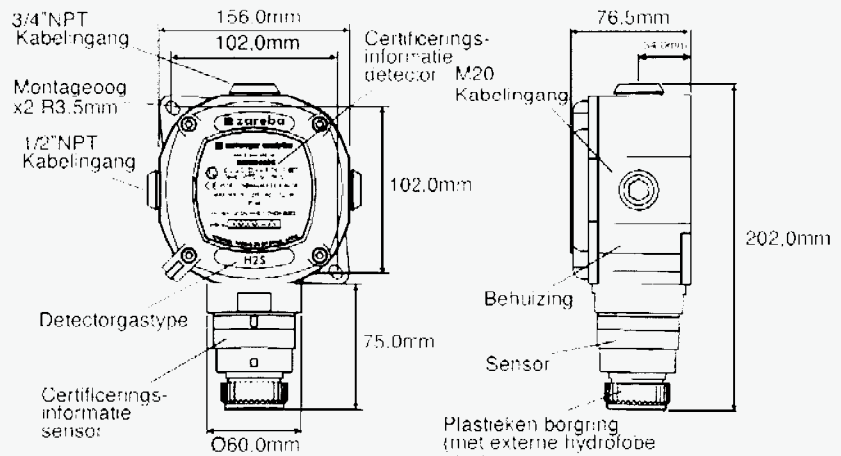


Typische afmetingen

De aansluitpunten van de Sensepoint detectoren voor brandbare en toxische gassen kunnen zonder handen onbelemmerd bereikt worden via het scharnierdeksel van de aansluitdoos.

De aansluitdoos is voorzien van een continuïteitsaardplaat die zorgt voor een hogere RFI-immuniteit. Voor de installatie bestaat er een keuze tussen een 1/2"NPT-, 3/4"NPT- en M20-verbinding met een elektriciteitsbuis of een gewapende stalen kabel met Exe-goedgekeurde kabelpakking.

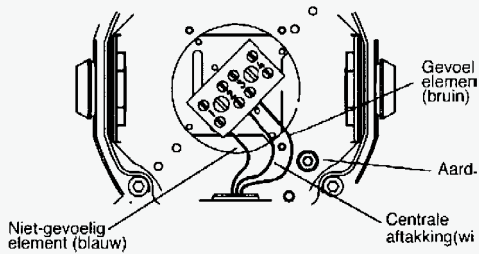
De Sensepoint detectoren voor brandbare en toxische gassen en zuurstofgassen zijn ontworpen voor een rechtstreekse aansluiting op de Touchpoint besturingsapparaten uit het Honeywell Analytics' gamma. Neem contact op met Honeywell Analytics voor meer informatie.



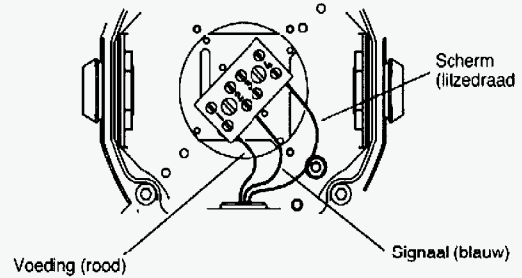
Versie voor brandbare gassen

Versie voor toxische gassen en zuurstofgassen

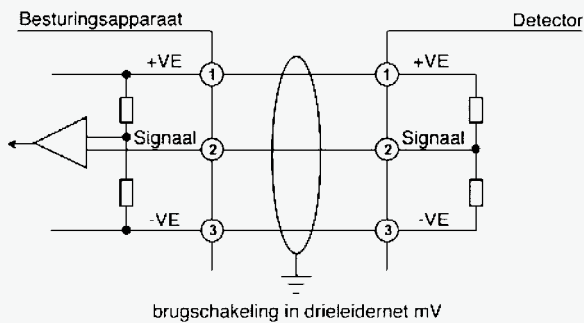
Aansluitschema



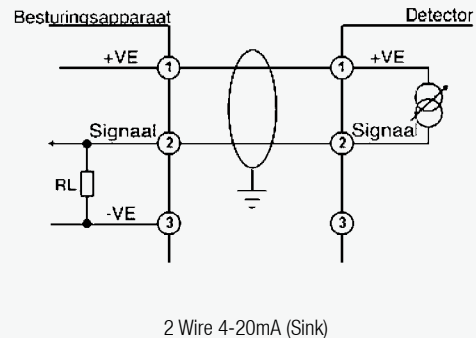
Aansluitschema



Elektrische verbindingen



Elektrische verbindingen



Technisch overzicht



Algemene specificatie						
Gebruik		Goedkope gasdetector die op een vast punt geplaatst wordt en instaat voor de bescherming van personeel en bedrijf tegen gevaar van brandbare en toxische gas sen en zuurstofgassen.				
Detecteerbare gassen						
Gas		Meetbereik			Bedrijfstemperatuur*	
Ident	Naam	1*	2	3	Min	Max
F	Brandbaar	0-100% LEL			-40°C	50°C
O	Zuurstof	0-25% VOL			-15°C	40°C
C	Koolstofmonoxide	0-200ppm	0-500ppm		-20°C	50°C
H	Zwavelwaterstof	0-50ppm	0-20ppm	0-100ppm	-25°C	50°C
G	Waterstof	0-1000ppm			-5°C	40°C
L	Chloor	0-5ppm 0-15ppm			-20°C	50°C
S	Zwavel dioxide	0-15ppm	0-50ppm		-15°C	40°C
N S	Tikstof dioxide	0-10ppm			-15°C	40°C
A	Ammonia	0-50ppm	0-1000ppm		-20°C	40°C
*Surecell™ Detectietechnologie		*Standaard bereik			*Controleer gecertificeerde temperatuur	
Constructie						
Elektrisch	Brandbaar (0-100%LEL) brug in drieleidernet mV 2,9-3,5V, 0,7W Constante stroomsterkte van 200mA	Toxisch & Zuurstof lus in tweeleidernet met vermogen 4-20mA (plus scherm) 16-30Vdc, 0,9W		Aansluitdoos Continuïteitsaardeplaat BK4 aansluitblok (4-weg) 4x0,5mm ² (20AGW) tot 2,5mm ² (14AGW) 1xM20, 1x3/4"NPT, 1x1/2"NPT		
Materiaal	Polyfyleensulfide (PPS)	Polyfyleensulfide (PPS)		Brandwerende glasvezelversterkte kunststof		
Gewicht	190g	185g (205g zuurstof)		600g		
Certificering	Ex II 2G EExd IIC T6 T6 T85 Deg C T _{amb} = -55°C tot +55°C BAS98ATEX2156X Sira03ATEX1116X (Prestatie)	Ex II 2G EExd ia IIC T4 T4 T135 Deg C T _{amb} = -20°C tot +65°C T BAS90ATEX2157X		Ex II G D EExe ia T6 T85 Deg C T _{amb} = -40°C tot +50°C Sira04ATEX3108		
Toepasbare normen	Dit product voldoet aan de relevante CE-normen: EMC – BS EN50270 Brandbaar – EN50054 Toxisch – EN445544 (alleen H ₂ S)					
Milieu						
IP-klasse	IP65 standaard, IP66 met bescherming tegen weersinvloeden, in overeenkomst met EN60529:1992					
Bedrijfstem- peratuur	Afhankelijk van gastype en certificering					
Bedrijfsvocht-igheidsbereik	Continu: 20-90%RH (zonder condensatie), Intermitterend: 10-99%RH (zonder condensatie)					
Bedrijfsdruk	90-110kPa					
Opslagcondities	Instrument -40°C tot +50°C					



Bestelinformatie



Bestelinformatie

e.g. SPSTAX **H** **1** = SPSTXX**H1**

GASTYPE	BEREIK
F Brandbaar	1 } Zie bovenstaande 2 } tabel met 3 } detecteerbare gassen
O Zuurstof	
C Koolstofmonoxide	
H Zwavelwaterstof	
G Waterstof	
L Chloor	
S Zwaveldioxide	
N Stikstofdioxide	
S Zwaveldioxide	

Standaard levering

Elke detector wordt standaard geleverd met aansluitdoos, meerdere kabelingangen, continuïteitsaardeplaat, scharnierdeksel en folder met instructies, allemaal verzegeld in een plastic zak die in een verzenddoos geleverd wordt.

Verzendin-gsgegevens

Afmetingen verzenddoos: L160mm x B215mm x 80mm
Gewicht bij benadering: 800g

Optionele accessoires

02000-A1645	Kalibratiegasstroombehuizing (voor brandbare en toxische gassen)
00780-A-0160	Bevestigingsbeugel rechterhoek voor montage aan plafond
02000-A-1635	Weerbestendige kap voor gebruik met detector voor brandbare gassen, met inbegrip van afstandsgasmondstuk
02000-A-1640	Weerbestendige kap voor gebruik met detector voor toxische gassen/zuurstofgassen, met inbegrip van afstandsgasmondstuk
02000-A-1642	Verzamelkegel voor gebruik met detector voor brandbare gassen Kalibratie – Neem contact op met een vertegenwoordiger van Honeywell Analytics



Ons productgamma



Vaste Gasdetectie

Honeywell Analytics biedt een breed gamma aan vaste gasdetectieoplossingen voor uiteenlopende industrieën en toepassingen. Gebouwen, industriële toepassingen, producten van halfgeleiders, energiecentrales en chemische- en petrochemische industrieën:

- » Detectie van zuurstof, brandbare en giftige gassen (exotische gassen)
- » Innovatief gebruik van 4 belangrijke sensortechnologieën – chemcassettes, elektrochemische cellen, katalytische verbranding en infrarood.
- » Mogelijkheid om ppb's of procenten per volume (%v/v) te detecteren
- » Voordelige oplossingen om te voldoen aan Nederlandse regelgeving

Draagbare gasdetectie

Wanneer het gaat om persoonlijke bescherming tegen gasrisico's, heeft Honeywell Analytics een breed gamma betrouwbare oplossingen, die ideaal zijn voor gebruik in besloten ruimtes, waaronder:

- » Detectie van zuurstof, brandbare en giftige gassen
- » Draagbare monitors voor detectie van specifieke gassen
- » Draagbare multigasdetectoren voor gebruik in besloten ruimtes
- » Verplaatsbare multigasdetectoren voor tijdelijke bescherming van een omgeving tijdens bouw- en onderhoudswerkzaamheden

Service en ondersteuning

Bij Honeywell Analytics hechten we veel waarde aan een goede dienstverlening en klantenzorg. Onze belangrijkste doelstelling is volledige tevredenheid van onze klanten. Hieronder vindt u slechts enkele van de diensten die we leveren:

- » Volledige technische ondersteuning
- » Technisch supportteam voor handen om vragen te beantwoorden en informatie te geven
- » Volledig uitgeruste servicedepots om een snelle afwikkeling van reparaties te garanderen
- » Een uitgebreid team onderhoudstechnici
- » Training over productgebruik en onderhoud
- » IJking en calibratie op locatie
- » Aangepaste programma's voor preventief/correctief onderhoud
- » Uitgebreide garantie op producten

Voor uitgebreide informatie ga naar:

www.honeywellanalytics.com

Of neem contact op met één van onze vestigingen:

Europa, Midden-Oosten, Afrika

Life Safety Distribution AG
Wilstrasse 11-U31
CH-8610 Uster
Switzerland
Tel: +41 (0)44 943 4300
Fax: +41 (0)44 943 4398
gasdetection@honeywell.com

Amerika

Honeywell Analytics Distribution, Inc.
405 Barclay Blvd.
Lincolnshire, IL 60069
USA
Tel: +1 847 955 8200
Toll free: +1 800 538 0363
Fax: +1 847 955 8208
detectgas@honeywell.com

Azië Pacific

Honeywell Analytics Asia Pacific
#508, Kolon Science Valley (1)
187-10 Guro-Dong, Guro-Gu
Seoul, 152-050
Korea
Tel: +82 (0)2 2025 0307
Fax: +82 (0)2 2025 0329
analytics.ap@honeywell.com

Service organisatie

ha.emea.service@honeywell.com

www.honeywell.com

N.B.:

Hoewel alle moeite is gedaan om ervoor te zorgen dat deze publicatie betrouwbaar is, kan geen enkele aansprakelijkheid worden aanvaard voor eventuele fouten of weglatingen. Gegevens, maar ook regels en voorschriften kunnen veranderen. Zorg er dus voor altijd de nieuwste versies van regels, normen en richtlijnen bij de hand te hebben. Deze publicatie is niet bedoeld als basis voor een contract.