

# ProLED combi ST LED 230 V, 1-uur 4/pict.

De **ProLED** is een robuuste vluchtweg/noodverlichtingsarmatuur, instelbaar als maintained/non-maintained, uitgevoerd in ABS-polycarbonaat, voor binneninstallaties.

De **ProLED** is geschikt voor zowel nieuwbouw- als renovatieprojecten, te gebruiken in vluchtroutes en anti-paniekgebieden. Toepassingen zijn b.v. parkeergarages, magazijnen, sporthallen, etc.

De **ProLED** wordt geleverd met pictogrammen Rechts/Links/Omlaag/Omhoog. Accessoires dienen apart te worden besteld.

De **ProLED** is voorzien van interfaces voor;

- Draadloos
- eIBus
- Potentiaalvrij
- DALI



## Belangrijkste kenmerken

---

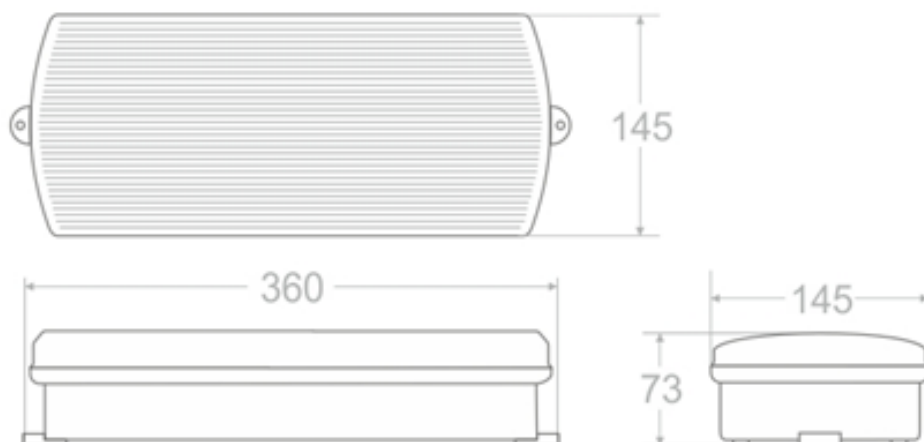
- LED-verlichting, met of zonder onderhoudsmodus
- Geleverd als zelfstandige/automatische testarmatuur
- Mogelijk te realiseren opties\* - geleverd met insteekmodule, draadloos, eIBus, DALI of potentiaalvrij
- Geleverd met 4 pictogrammen
- Hoge lichtopbrengst - 280 lumen
- Technische levensduur van LED > 100 000 uur
- Eenvoudige en snelle montage en onderhoud
- IP65 – stof- en waterdichte armatuur

\* Apart te bestellen

Technische gegevens	
Leesafstand, uitgangsbord	24m
spanning	220-240 V AC/50-60 Hz
Stroomverbruik	4,8 W/5,1 VA
Accu	3,6 V/1.2 Ah NiMH
Accubescherming	Bescherming tegen overbelasting/diepe ontlading
Back-uptijd accu	1 uur
Lichtbron	30 witte LED's
Technische levensduur (lichtbron)	> 100 000 uur
Lichtopbrengst (lichtnet/nood)	280/280 lm
Goedkeuringen	EN 60598-1, EN 60598-2-22, EN 55015, EN 61547, EN 61000-3-2, EN 61000-3-3
Omgevingstemperatuur	5 tot 40 °C
Vochtigheid	Tot 95%
IP-klasse	IP65
Afmetingen	360 x 145 x 73 mm
Gewicht	800 gr.
Kleur	Wit
Materialen	PC/ABS
Bevestigingsmethode	Muur

Artikelnr.	Omschrijving
290405	ProLED combi ST LED 1-uur

Accessoires	
290418	ProLED-pictogram eenzijdig RLDU
290433	ProLED-pictogram dubbelzijdig 2xU, 2xD, R/L
290431	ProLED-pictogram kit eenzijdig R-D/L-D – R-U/L-U
290432	ProLED-pictogram kit dubbelzijdig R-D/L-D – R-U/L-U
290411	ProLED-pictogram HC eenzijdig RLDU
290416	Uni-/ProLED plafond/vlak montagebeugel
290417	ProLED verlengde diffusor met pict.
290420	Uni-/ProLED pendelophangset 2 m
299012	Beschermrooster 440 x 180 x 100 mm
290097	Insteekmodule eIBus
290099	Insteekmodule potentiaalvrij
290091.2	Insteekmodule WL
290091.3	Insteekmodule DALI
290180	Accu, 3,6 V/1,2 Ah NiMH
29040X.STR	ProLED-diodematrix



Vluchtroute						
Afstandstabel is gebaseerd op de volgende parameters:	Montagehoogte (m)					
		Onderhoudsfactor: 1,00	2,00	3,40	8,40	8,10
Noodverlichtingsfactor: 1,00	2,50	3,70	9,20	8,80	8,40	3,40
Min. verlichting op centrale as: 1,00 lx	3,00	3,90	9,90	9,50	9,10	3,70
Min. verlichting op de helft van de breedte van de vluchtroute: 0,50 lx	3,50	4,00	10,40	10,10	9,70	3,80
Diversiteit op centrale as 40 : 1	4,00	4,10	10,90	10,50	10,20	3,90
Breedte van de vluchtroute: 2,00 m	5,00	4,10	11,40	11,10	10,90	4,00
	6,00	3,70	11,60	11,40	11,20	3,70
	7,00	3,10	11,50	11,30	11,20	2,70
	8,00	1,70	11,00	10,90	10,80	1,90
	8,50	x	10,60	10,50	10,50	x

Vluchtroute (2 lux)						
Afstandstabel is gebaseerd op de volgende parameters:	Montagehoogte (m)					
		Onderhoudsfactor: 1,00	2,00	2,70	6,80	6,60
Noodverlichtingsfactor: 1,00	2,50	2,90	7,40	7,10	6,90	2,70
Min. verlichting op centrale as: 2,00 lx	3,00	2,90	7,80	7,60	7,30	2,80
Min. verlichting op de helft van de breedte van de vluchtroute: 1,00 lx	3,50	2,90	8,00	7,90	7,70	2,80
Diversiteit op centrale as 40 : 1	4,00	2,70	8,20	8,00	7,90	2,70
Breedte van de vluchtroute: 2,00 m	5,00	2,10	8,10	8,00	7,90	2,20
	6,00	0,13	7,50	7,50	7,40	0,20
	6,50	x	7,00	6,90	6,90	x

EHBO posten, brandblusmiddelen en handbrandmelders (5 lux)			
Afstandstabel, 5 lux	Montagehoogte (m) van de vloer		
		Volgens EN 1838 moeten EHBO-posten brandblusmiddelen en handbrandmelders worden voorzien van 5 lux verlichtingssterkte. Voor de toepassing van deze clausule wordt "dichtbij" normaliter geacht binnen 2 m horizontaal gemeten te zijn.	2,00
	2,50	2,30	2,20
	3,00	2,40	2,30
	3,50	2,30	2,20
	4,00	2,20	2,10
	5,00	1,20	1,20
	6,00	x	x

Anti-paniek ruimte (0.5 lux)						
Afstandstabel is gebaseerd op de volgende parameters:	Montagehoogte (m)					m <sup>2</sup>
		Onderhoudsfactor: 1,00	2,00	4,00	8,70	
Noodverlichtingsfactor: 1,00	2,50	4,40	9,50	9,20	4,20	90
Minimum verlichting in anti-paniek ruimten: 0,50 lx	3,00	4,80	10,40	9,90	4,60	108
E <sub>max</sub> / E <sub>min</sub> 40:1	3,50	4,90	11,10	10,60	4,70	123
Afstand van de muur: 0,50m	4,00	5,00	11,80	11,30	4,80	139
	5,00	5,30	12,60	12,20	5,10	159
	6,00	5,60	13,80	13,40	5,40	190
	7,00	5,80	14,30	13,80	5,60	204
	8,00	5,00	15,20	14,70	4,80	231
	9,00	4,70	15,50	15,20	4,50	240
	9,50	x	14,60	14,10	x	213

Voor meer informatie:  
[www.notifier.nl](http://www.notifier.nl)  
[www.morley-ias.nl](http://www.morley-ias.nl)  
[www.esser-system.nl](http://www.esser-system.nl)

Honeywell Life Safety - Nederland  
 Burgemeester Burgerslaan 40  
 5245 NH Rosmalen  
 EL.bnl@honeywell.com

ProLED | Rev.1 06/20

© 2020 Honeywell International Inc

**Honeywell**