

# WIRELESS I/O UNIT T2

Input/Output (I/O) unit T2 is een koppeling tussen LIFE-X Wireless (TELA2) en externe systemen zoals BMI en Gebouw Beheer Systemen (GBS).

Input/Output (I/O) unit T2 kan een signaal (pot.vrij) ontvangen voor activering van noodbedrijf van het armatuur in TELA 2.

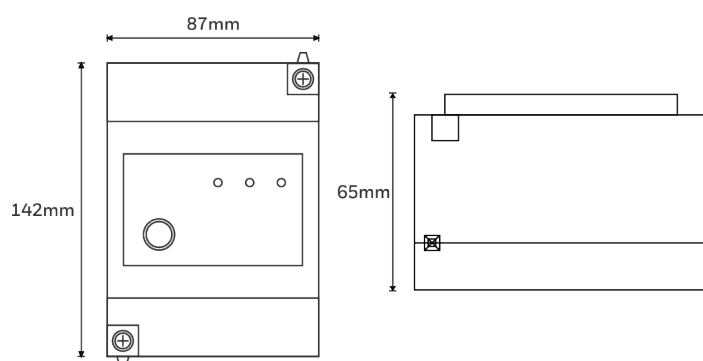
Input/Output (I/O) unit T2 kan een signaal (pot.vrij) aan het BMS geven in geval van noodbedrijf/foutmelding in TELA 2.



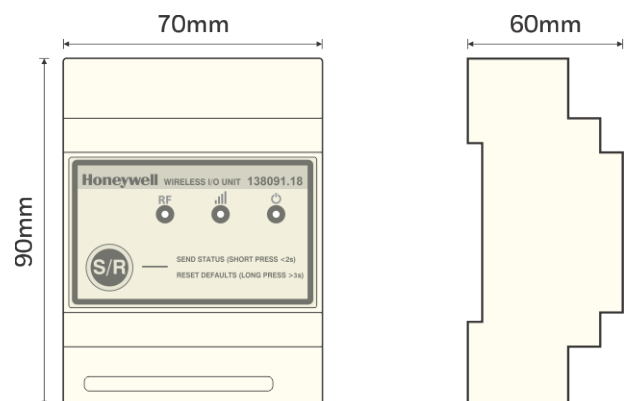
## KENMERKEN & VOORDELEN

- Draadloze communicatie naar TELA2
- 1 Potentiaal-vrij input signaal connector voor noodbedrijf activering
- 2 Potentiaal-vrij connectoren voor output signalen t.b.v. rapportage status, noodbedrijf status, of foutmelding

Dimensionale schets met behuizing



Dimensionale schets zonder behuizing



## TECHNICAL DATA WIRELESS I/O UNIT T2

| TECHNISCHE GEGEVENS             |   |
|---------------------------------|---|
| Bedrijfsspanning (van armatuur) | 230V AC / 12-24V DC   |
| Standby Verbruik                | 6.1mA / 34.2 - 58.3mA   |
| Ingangen                        | 2   |
| Uitgangen                       | 2, relay 30V/1A, 125V/0.5A  |
| Indicaties                      | 3   |
| Tx/Rx Frequentie bereik         | 868,150 - 868,450MHz  |
| Tx Power                        | 11dBm   |
| Goedkeuringen                   | EN 62311:2008, EN 62368-1:2014 + AC:2015,<br>ETSI EN 301 489-1 V1.9.2, ETSI EN 301 489-3 V2.1.1<br>ETSI EN 300 220-2 V3.1.1 |
| Omgevingstemperatuur            | 5 to 40 °C  |
| Vochtigheid                     | Up to 95%   |
| IP graad                        | IP20  |
| Afmetingen                      | 90 x 70 x 60 mm   |
| Afmetingen (doos)               | 142 x 87 x 65 mm  |
| Gewicht (netto/bruto)           | 220 / 330 / 450 gr  |
| Kleur                           | White   |
| Materiaal                       | ABS/PC  |
| Montage methode                 | Wall Mounting, Din Rail   |

| Artikel nu. | Omschrijving         |
|-------------|----------------------|
| 138091.18   | Wireless I/O Unit T2 |

### Voor meer informatie:

[www.notifier.nl](http://www.notifier.nl)  
[www.morley-ias.nl](http://www.morley-ias.nl)  
[www.esser-system.nl](http://www.esser-system.nl)

### Honeywell Life Safety - Nederland

Burgemeester Burgerslaan 40  
5245 NH Rosmalen  
[EL.bnl@honeywell.com](mailto:EL.bnl@honeywell.com)

Rev.1 06/21  
© 2021 Honeywell International Inc

**Honeywell**